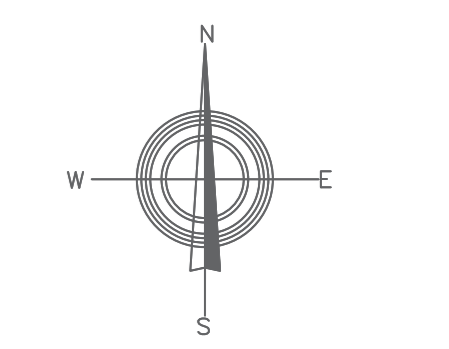


- ЛЕГЕНДА:**
- ГРАНИЦА ОБУХВАТА
 - ПОСТОЈЕЋА ЖЕЛЕЗНИЧКА ПРУГА
 - ПОСТОЈЕЋИ АСФАЛТИРАНИ ПУТЕВИ
 - ПОСТОЈЕЋИ ТЕМЕЉИ КОЈИ СЕ УКИДАЈУ
 - ПОСТОЈЕЋИ ТЕМЕЉИ КОЈИ СЕ УКИДАЈУ
 - ПОСТОЈЕЋИ ОБЈЕКТИ
 - ПОСТОЈЕЋИ ОБЈЕКТИ
 - 400М ДАТЕКОВИД, СА ЗАШТИТНИМ ПОЈАСОМ
 - 110кВ ДАТЕКОВИД, СА ЗАШТИТНИМ ПОЈАСОМ
 - ОБЈЕКТИ ЗА КОЈЕ СУ ИЗДАТИ ПОКАЈИДСКИ УСЛОВИ
 - КИНАТ

- ОЗНАКЕ**
- XXXX БРОЈ К.Ч. (1:500)
 - ГРАНИЦА КАТАСТАРСКЕ ЧЕСТИЦЕ



НОСИЛАЦ ПРИПРЕМЕ:
 БИРО С К У Р Г Р У П О В И К
 БРЧКО ДИСТРИКТ
 ВЛАДА БРЧКО ДИСТРИКТА
 УПРАВА ЗА ГРАЂЕВИНАРСТВО
 УПРАВА ЗА ПРОСТОРНО ПЛАЊЕ
 УПРАВА ЗА ЗАШТИТУ ОКРУЖИНЕ
 УПРАВА ЗА ЗАШТИТУ И РАВНОПРАВЉЕ
 УПРАВА ЗА ЗАШТИТУ ПОТРОШАЧКИХ ПРАВА

НОСИЛАЦ ИЗРАДЕ:
 ЗАМОР ЗА РАЧУНАРЕ, ПРОЈЕКТОРАНЕ, АРХИТЕКТУРУ И РАДОВЕ
 БРОЈ БЕЛМА ВП

НОСИЛАЦ ИЗРАДЕ:
 ЗАМОР ЗА ПЛАЊАРАНЕ, ГРАЂЕВИНАРСТВО И РАДОВЕ
 БРОЈ БЕЛМА ВП

ПЛАНСКИ ДОКУМЕНТ:
 РЕГУЛАЦИОНИ ПЛАН "ЗОНА РАДА И ИНДУСТРИЈЕ- БАЗА McGOVERN" У БРЧКО ДИСТРИКТУ БЕХ

КАРТА:
 ПОСТОЈЕЋЕ СТАЊЕ У ОБУХВАТУ ПЛАНА

ФАЗА: НАЦРТ ПЛАНА
ШИФРА: 13-107/21- РП
МЈЕРИЛО: 1:2500
БРОЈ ЛИСТА: 2

ЗАМЈЕНИК ДИРЕКТОРА:
 САША ТАНИЋ, дип.ек. М.П.

ДАТУМ:
 ДЕЦЕМБАР 2021.